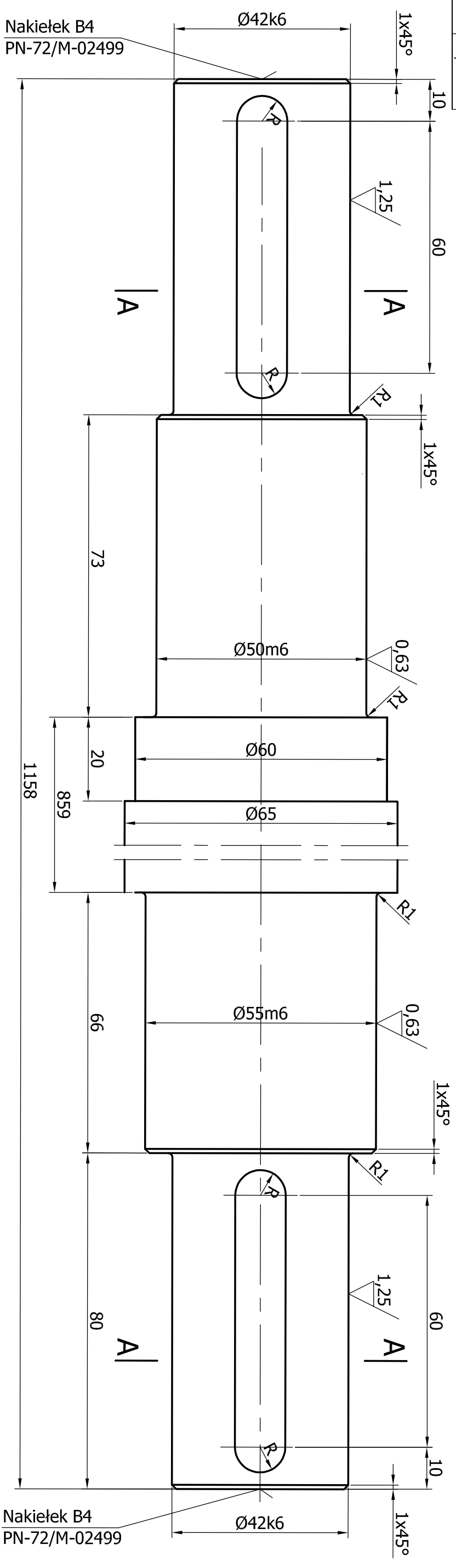
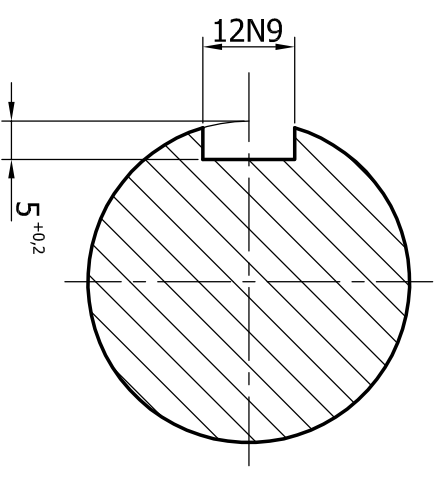


WYMIAR	ODCHYLEKI
12N9	0 -0,043
Ø42k6	+0,025 +0,009
Ø50m6	+0,025 +0,009
Ø55m6	+0,030 +0,011



5  
/ (✓)

A-A



Uwagi:  
1. Ostre krawędzie stępić.

Poz	Nazwa	II szt	Mat	Masa (kg)	Nr rys/Norma	Nr arch
Zmiana	Nr karty	Podpis	Data	Zmiana	Nr karty	Podpis
Materiał		OBIEKT		Data		Masa (kg)
PN-86/H-84019		Pompa RPZ80-250W. Przedłużenie wału pompy w budynku A7-5.		ZESPÓŁ/CZEŚĆ		~11
Konstr. mgr inż. Robert Drogosz		02.2014		Nr rysunku		Nr ark.
Kreślił mgr inż. Robert Drogosz		02.2014		06.137.02.000.001.0		II. ark.
Sprawdz. mgr inż. J. Han				Zespół rys. nr		Nazwa DOS
Zatwierdz.				Zastęp. rys. nr		
ELPOSERWIS		Podziątka		Nr arch		
POLANIEC		1:1		3 - 05178		